

Item No.0387110/0387120  
木製伸縮式クローゼットハンガー 組立説明書

第2版

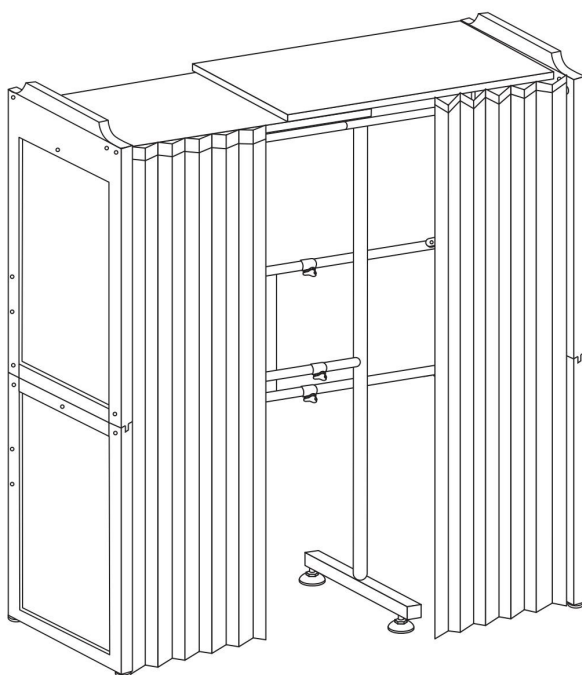
この度は、本商品をお求め頂きまして誠にありがとうございます。  
商品を未永くご使用いただく為、必ず組立説明書をよく読み、正しくお使い下さい。

【組み立て上の注意】

- 組立前に部材・部品が揃っているか確認し、必要工具等をご準備して下さい。
- 組立は布やカーペットのある場所で行い、商品や床・壁・既存の家具等に傷が付かない様にご注意下さい。
- 必ず平な場所で組立てて下さい。ねじれ・傾きの原因となります。
- 組立に接着剤を使用する場合は、換気を行い、火気のない所で行って下さい。
- 大型商品は必ず2人以上で組み立てて下さい。
- 組立を始める際は、商品に傷がつかない様にカーペットもしくは布等を敷いた上で組立を行って下さい。

【設置・点検について】

- 完成後、各部のネジ・金具等の締め付けが確実になされているか、再度確認して下さい。
- 設置後も定期的にネジ等の緩みを確認して下さい。
- 設置場所・商品仕様によっては、床へ傷がつく場合がございますので、布等で床材を保護する様にして下さい。
- 設置後、物の収納・載せたままの移動は行わないで下さい。



万一、商品に不備や不都合な点がありましたら、下記のフリーダイヤルにお電話ください。

**株式会社ファミリー・ライフ**

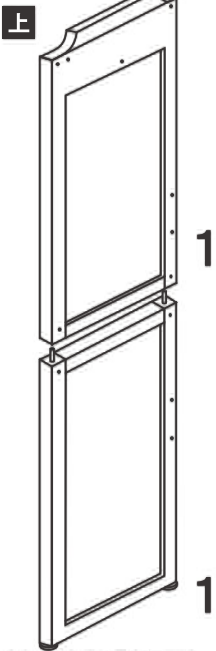
TEL：0120-4125-99（営業時間：土・日・祝日を除くAM9:00～PM5:00）

原産国：ベトナム

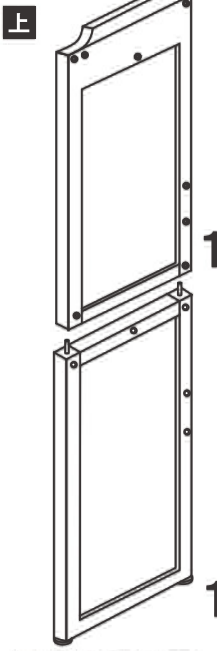
# 部品明細 0387110/0387120

■組み立てる前に部品が揃っている事をご確認ください。

(A-①)側板(左上)



(B-①)側板(右上)



※ボルトを差し込む穴は大きくあいている面が外側になる様にして下さい。(左・右側板共通)

(A-②)側板(左下)



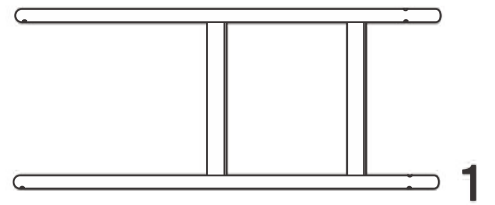
(B-②)側板(右下)



(C)天板



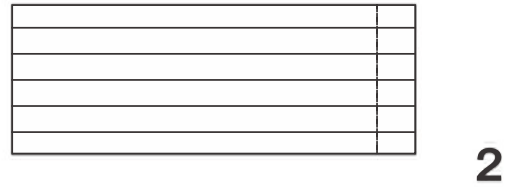
(D)背部フレーム



(E)センターポール(下)



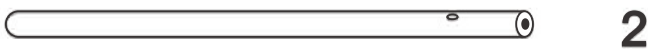
(F)カーテン



※注意

下記の (J) (K) (L) (M) (N) (O) (Q) (R) (D) パーツはそれぞれ片側に「ボルト受けネジ穴」があります。この「ボルト受けネジ穴」がある方を側板と固定します。

(J)上段ポール(太)



(K)上段ポール(細) / 背部ポール



(L)上段中央ポール(太)



(M)上段中央ポール(細)



(N)カーテンポール(太)



(O)カーテンポール(細)



(Q)中段ポール(太)



(R)中段ポール(細)



(S)センターポール(上)



(b)ワッシャー(小)



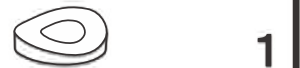
(U)固定金具



(V)調節レバー(大)



(d)ブッシュ



(W)調節レバー(小)



(e)六角レンチ



(X)S字フック



(Y)六角ボルト(長)



(g)連結金具



(Z)六角ボルト(短)



(h)連結用ナット



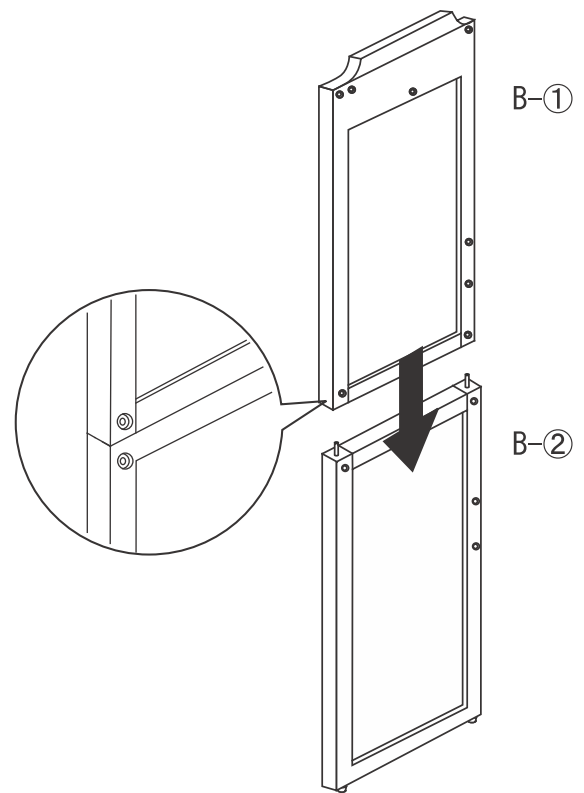
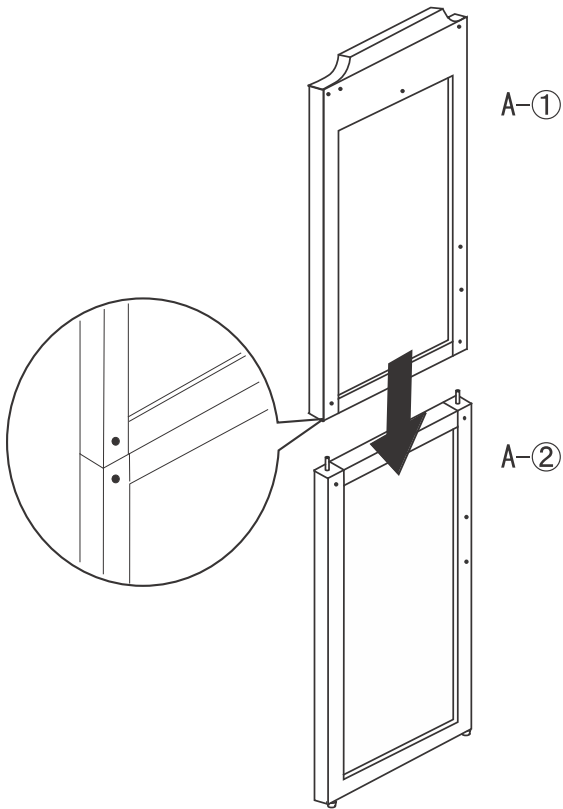
(i)スパナ(口径10mm)



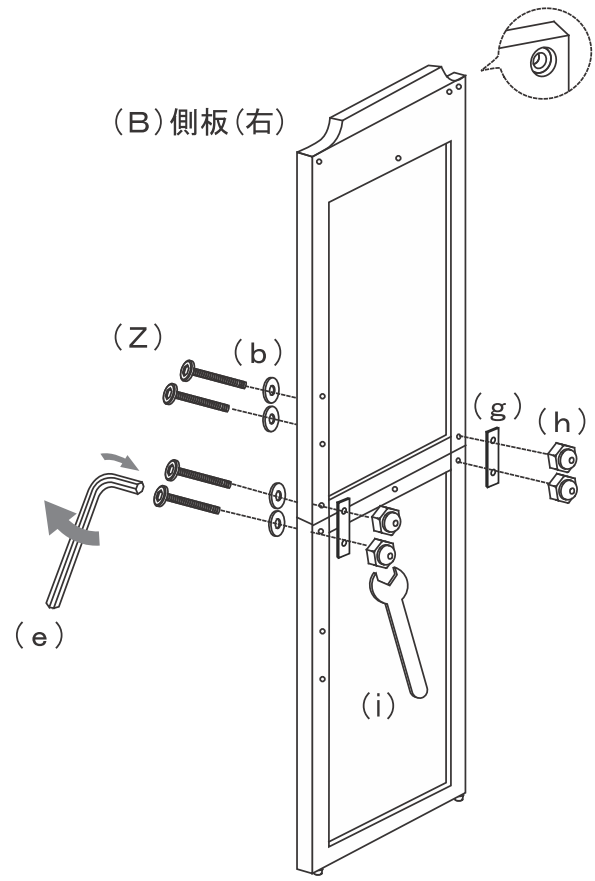
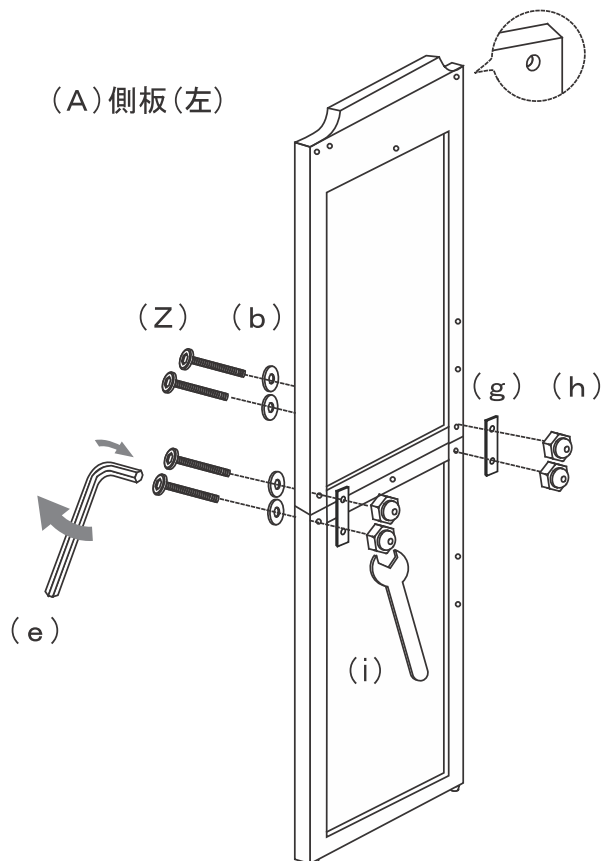
# 組立手順

■組立は必ず2人以上で行ってください。  
■各締め付け箇所は仮止めし、組み立て完成后各箇所をしっかりと締め直してください。

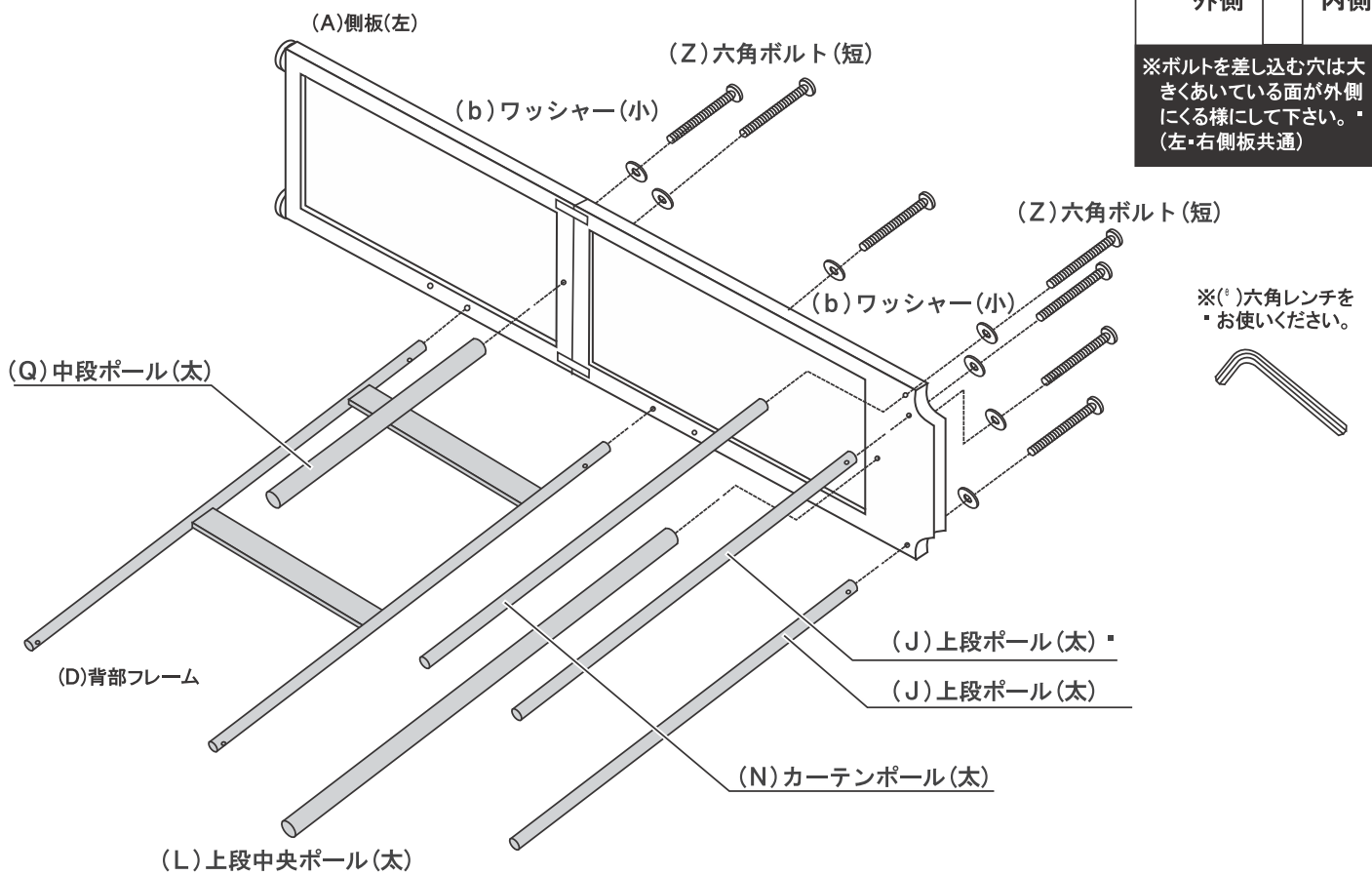
**1** 側板をつなぎ合わせます。板に空いている穴の向きと位置に注意して取り付けてください。



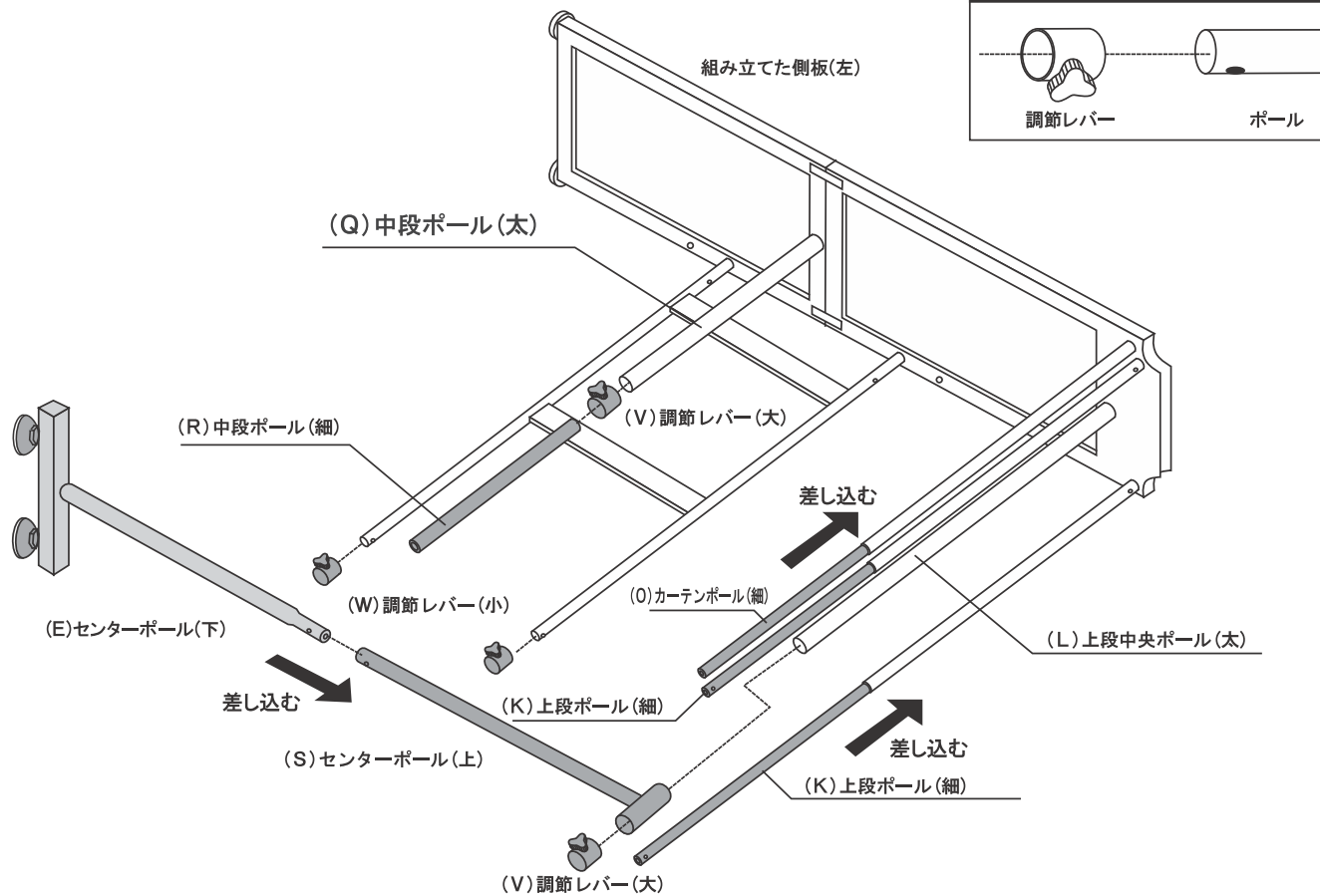
**2** 連結用ナットをスパナで押さえながら六角ボルトを締めてください。



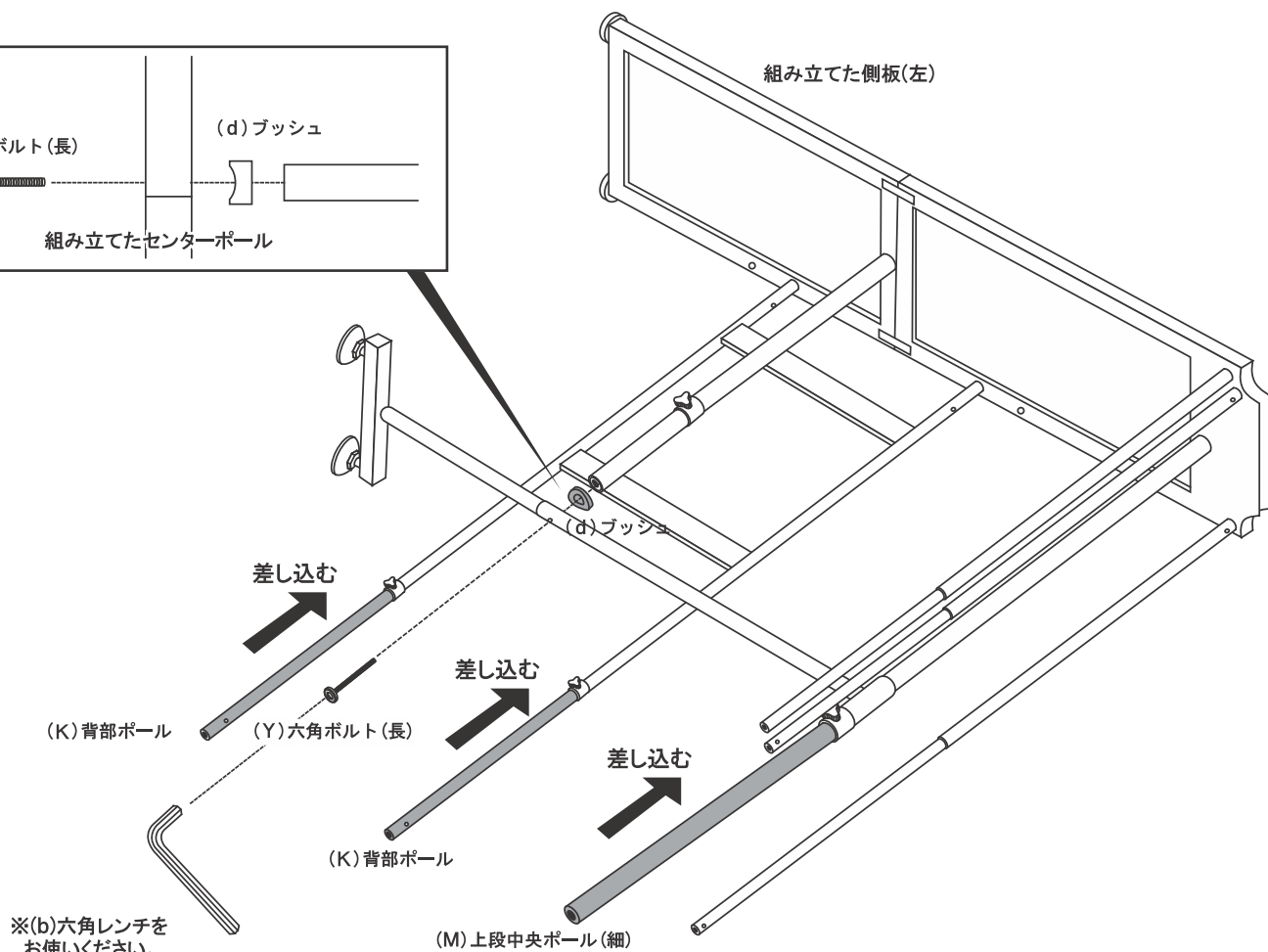
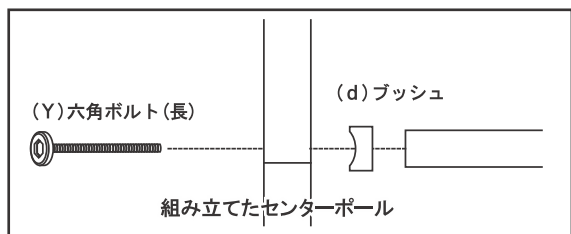
### 3 側板(左)にポール類を取り付けます。



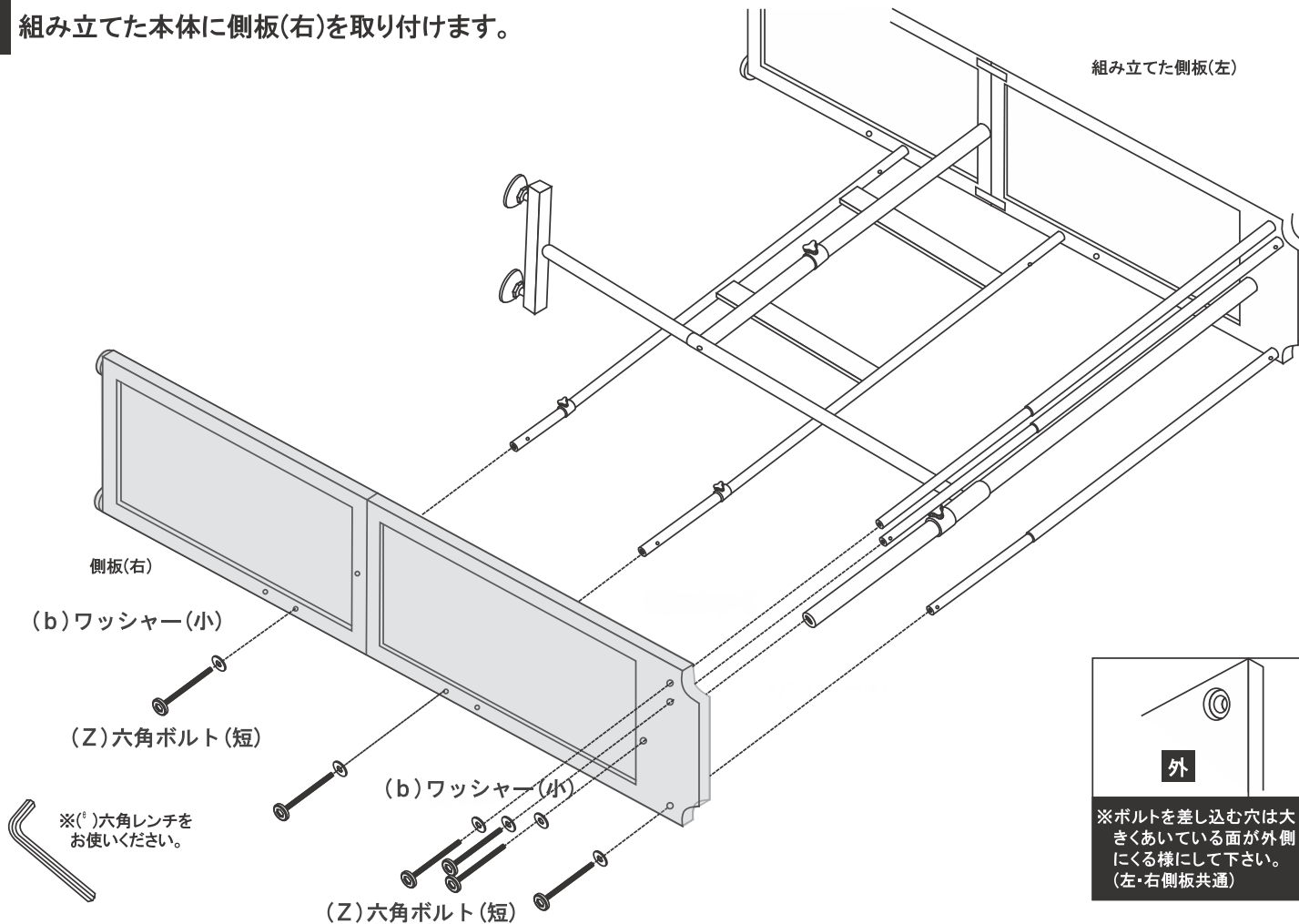
### 4 組み立てた側板(左)にポール類とキャスターを取り付けます。



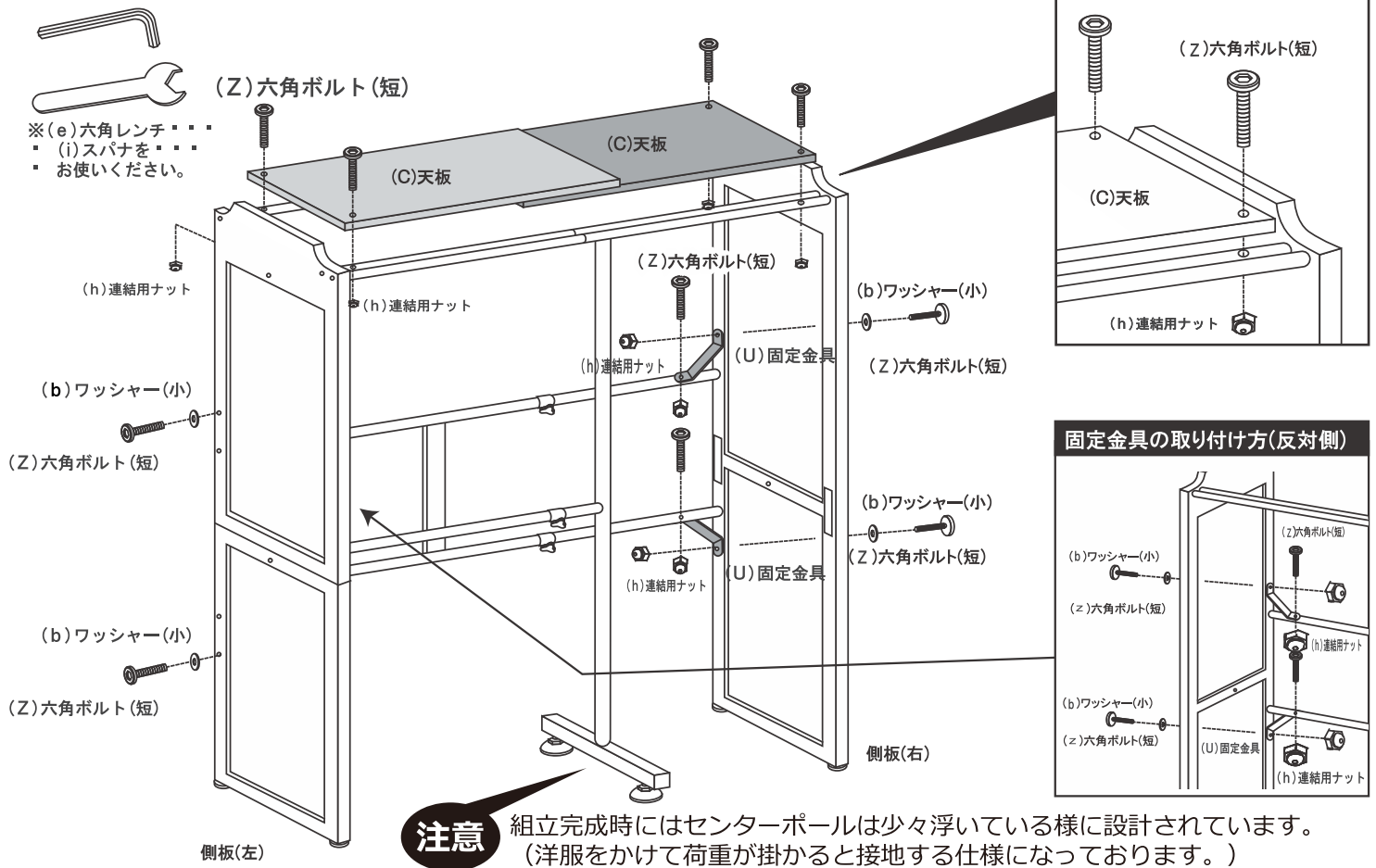
## 5 組み立てた本体にポール類を取り付けます。



## 6 組み立てた本体に側板(右)を取り付けます。



## 7 組み立てた本体を起こし、天板と補強金具を取り付けます。



## 8 組み立てた本体にカーテンを取り付けます。 最後に、各部にゆりみが無い事を確認して完成です。

